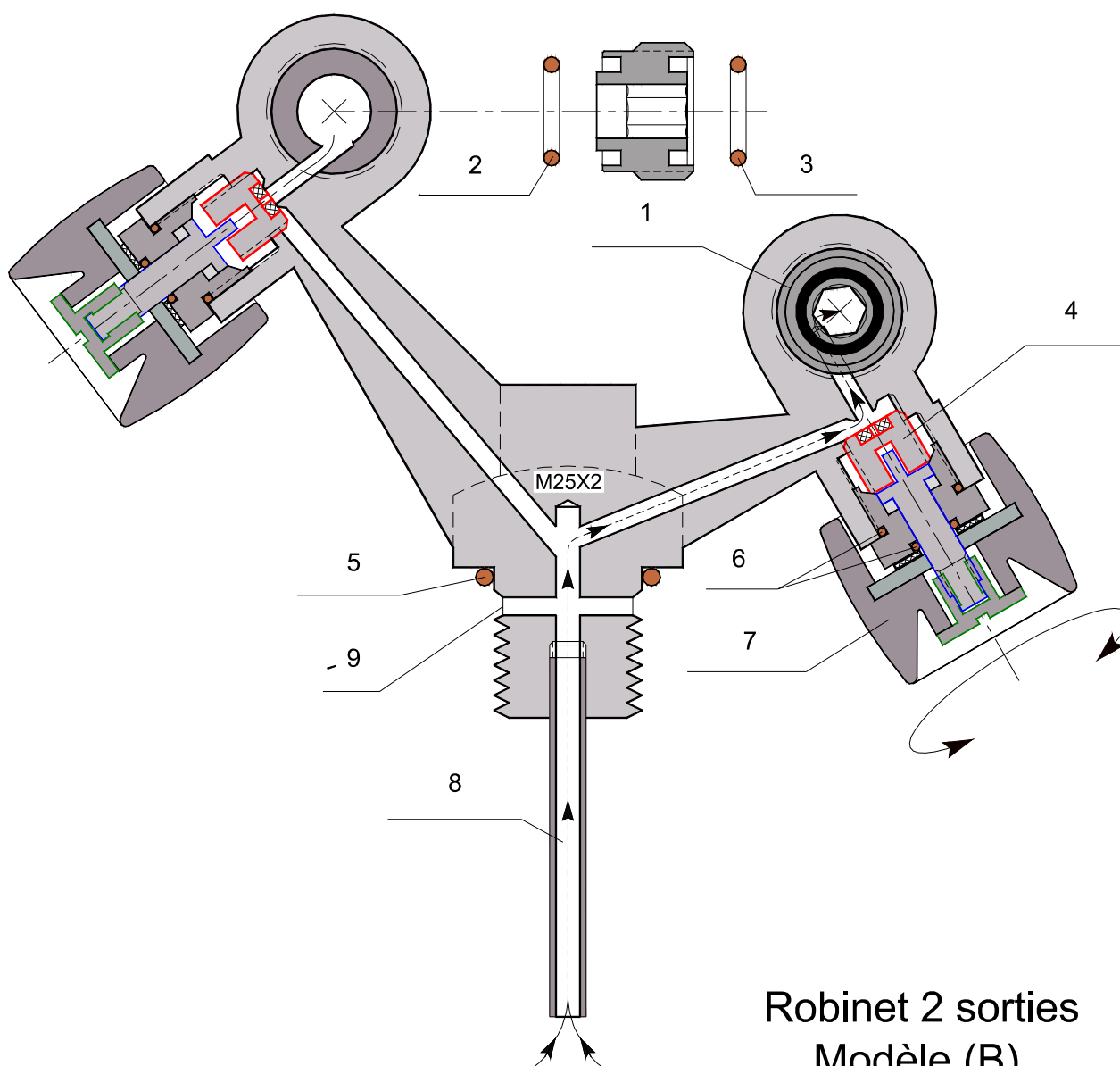
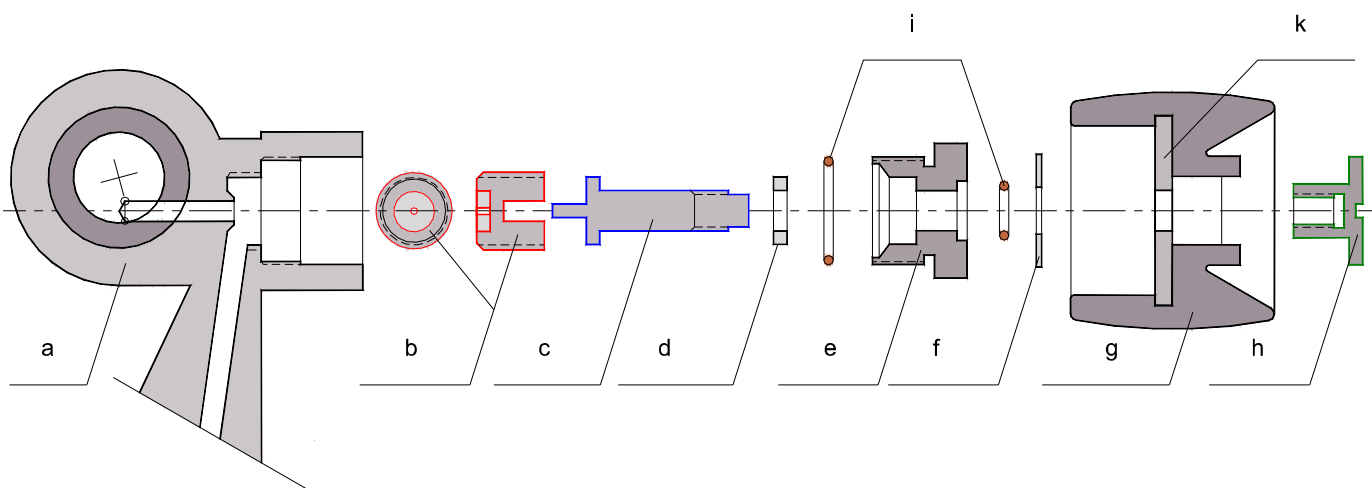


Eclaté du mécanisme de conservation



Robinet 2 sorties
Modèle (B)